



ORION ENGINEERING s.r.l

FOOD TECHNOLOGIES & SERVICE

 info@orion-eng.it
  +39 370 3711521



LA NOSTRA STORIA & MISSION

«Crediamo fermamente che l'uomo e l'ambiente debbano rimanere al centro di un'attività etica ed ecosostenibile come chiave di successo...»

- Ing. Julio Cesar Cáceres
- Co-partner & CEO Orion Engineering s.r.l.



- La società **ORION Engineering s.r.l.** è fondata dopo *oltre 30 anni di collaborazioni dei suoi soci sul mercato locale ed internazionale* con i principali player del *settore Food Processing*.
- **ORION Engineering s.r.l.** è specializzata nello sviluppo di soluzioni «*tailor-made*» per impianti e prototipi agroalimentari indirizzati a produzioni medio-piccole.
- **ORION Engineering s.r.l.** vanta di un *team multidisciplinare* specializzato in diverse competenze trasversali.
- L'impegno quotidiano, associato alla costante attività di ricerca e sviluppo, ha caratterizzato la chiave di successo a livello internazionale.





LA NOSTRA FILOSOFIA

«Il System Engineering prende in considerazione sia il business sia le esigenze tecniche del nostro cliente.»



- **«System Engineering»**
 - Per mezzo del quale integriamo tutte le discipline e le caratteristiche distintive del nostro Team, generando un processo strutturato di sviluppo che procede dall'ideazione del concept fino alla messa in esercizio del sistema.
- **«Filiera Produttiva»**
 - La visione complessiva del nostro progetto parte dalla materia prima fino al packaging, tenendo in considerazione tutte le attività ad esso correlate.
- Il nostro staff tecnico combina questi due aspetti per garantire al committente un business di successo senza tralasciare l'impatto di queste attività sul nostro eco-sistema.





SOLUZIONI DI TIPO «**TAILOR-MADE**»
RENDONO UNICO OGNI PROGETTO



«**ESPERIENZA PLURIENNALI**» DEI
SUOI COLLABORATORI E PARTNERS



«**TEAM MULTI-DISCIPLINARE**» DI
LIVELLO INTERNAZIONALE

PERCHE SCEGLIERE ORION ENGINEERING?

«Ogni nostro cliente è per noi il fulcro di un progetto unico, di conseguenza sviluppiamo soluzioni rispettando le singole esigenze del committente...»

- Ing. Julio Cesar Cáceres
Co-partner & CEO Orion Engineering s.r.l.



QUALITA', INNOVAZIONE E SERVIZI
PER UN «**BUSINESS SOSTENIBILE**»



«**RICICLO SCARTI INDUSTRIALI**»
PER PRODURRE NUOVI PRODOTTI



SOLUZIONI PROGETTATE SECONDO
GLI «**STANDARD EHEDG**»



PROGETTI INNOVATI DI FILIERA
«**SWARM INTELLIGENCE-HUB™**»



IMPIANTI RICONFIGURABILI TRAMITE
«**i-RM TECHNOLOGY™**»



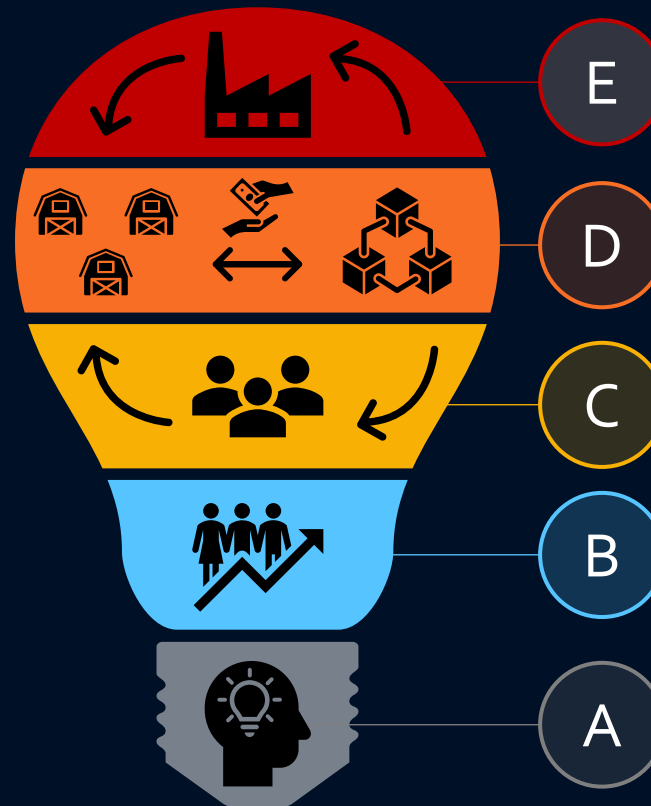


ORION
ENGINEERING

SWARM INTELLIGENCE-HUB™

Il nuovo concept di Business Agro-industriale che coniuga l'Uomo e l'Ambiente per un Futuro Prospero ed Eco-sostenibile

- Da sempre crediamo che un «**Business Etico e Sostenibile**» possa essere la chiave di successo per un «**Business Remunerativo**» sia a medio che a breve termine.
- **Governi ed Istituzioni Internazionali** sono sempre più orientati al contributo in maniera consistente per lo sviluppo di progetti che comprendano risvolti socio-economici anche al resto della filiera e alle popolazioni locali che la sostengono.
- La cooperazione attraverso il nostro concept di «**SWARM INTELLIGENCE-HUB™**» vi permetterà di «**Ottimizzare Costi**» e «**Massimizzare i Profitti**».
- L'assistenza tecnica dei nostri esperti in ambito agronomico e tecnologico vi forniranno le linee guida per la creazione dell'hub.
- Questo approccio di nuova concezione avrà un impatto sociale rilevante e utile alle popolazioni locali.



E IMPIANTO DI TRASFORMAZIONE

Ogni progetto di successo deve avere solide radici che si intreccino con il tessuto economico locale

D HUB AGRO-INDUSTRIALE

Nuovo concept di business cooperativo dove le singole risorse si combinano per massimizzare i proffitti ed ottimizzare i costi

C COOPERAZIONE TRA I COLTIVATORI

Il processo di trasformazione inizia dal raccolto con la fornitura della materia prima in modalità "Just-in-Time"

B OUTGROWERS & MICRO-FARMS

Visioni concordate fanno crescere l'intera filiera ed il suo espandersi nel breve periodo grazie alla nuove micro-imprese

A ANALISI DI FILIERA

Valutazioni a 360° della filiera produttiva per definire le keystone, ovvero i protagonisti dell'intero progetto di business



UN PARTNER UNICO STEP-by-STEP



ASSISTENZA POST-VENDITA

- Assistenza Tecnica
- Valutazione di nuovi prodotti
- Fornitura di ricambi

START-UP

- Avviamento dell'Impianto
- Training agli operatori

STUDIO DI FATTIBILITA'

- Consulenza Tecnica per i parametri di business
- Analisi della filiera

ENGINEERING

- Lay-out dell'impianto
- Impiantistica a corredo dell'installazione
- Coordinamento ed Assistenza Tecnica con il committente per gli impianti di servizio a corredo dell'impianto

INSTALLAZIONE

- Coordinamento ed Assistenza Tecnica con il committente per le opere civili correlate all'impianto





PRODOTTI & SERVIZI

«Dinamicità e flessibilità, fanno sì che la nostra società sia in sintonia con le aspettative ed i requisiti dei committenti più esigenti»



- Sviluppiamo soluzioni di tipo **«tailor-made»** progettando e costruendo macchine ed impianti per il settore agroalimentare.
- A causa dei continui mutamenti de mercati globalizzati e di quelli emergenti, stiamo focalizzando le nostre competenze nello sviluppo di concept e prototipi che coniugano tecnologie all'avanguardia e nuovi approcci d'uso degli impianti.
- Ogni soluzione proposta è solida, robusta e progettata secondo gli **«standard EHEDG»** per garantire la massima qualità nei vostri processi produttivi.
- Forniamo servizi di:
 - **«CONSULENZE TECNICHE INGEGNERISTICHE E DI FILIERA»**
 - **«RICICLAGGIO E RIUTILIZZO DI SCARTI AGROALIMENTARI»**
 - **«ENGINEERING INDUSTRIALE»**
 - **«VISITE ISPETTIVE PRE-CAMPAGNA»**
- Il nostro staff, grazie all'esperienze maturate dai suoi singoli collaboratori, si focalizza in tre ambiti ben specifici:
 - **ENGINEERING**
 - **FOODTECH**
 - **MAINTENANCE SERVICES**
- Il coordinamento sotto un unico marchio vi garantirà continuità, integrazione e un elevato valore aggiunto che solo una realtà come **ORION ENGINEERING s.r.l.** è in grado di fornire a tutti i suoi clienti.





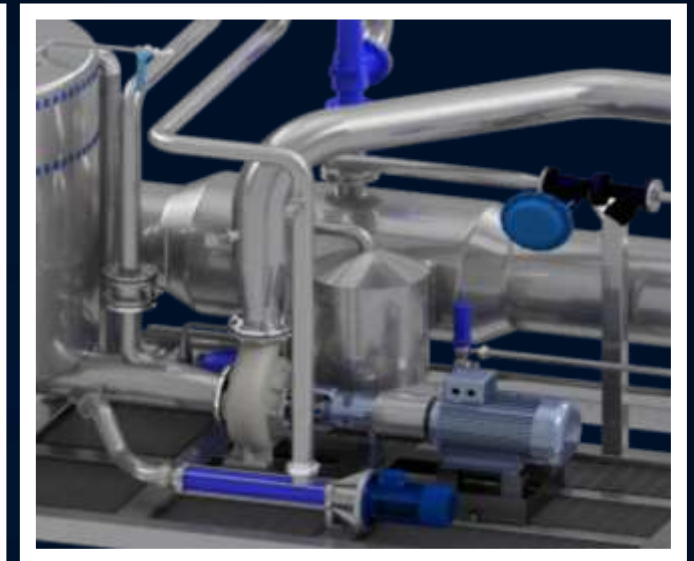
Il pomodoro tritato può essere trasformato tramite la tecnologia «Hot-Break» per ricavare il concentrato di pomodoro.

La temperatura elevata (90°C per circa 10') inattiva gli enzimi pectolitici, naturalmente presenti, **evitando la depolimerizzazione della pectina** in acido galatturonico e **diminuendo così anche la viscosità del prodotto**.

Viceversa, la temperatura nella tecnologia «Cold-Break» ($60-70^{\circ}\text{C}$) **favorisce l'attività enzimatica rendendo il prodotto meno viscoso e dunque più adatto per la produzione dei succhi**, si procede con l'estrazione e la raffinazione del succo, allontanando semi e bucce come sottoprodotti del processo.

TRATTAMENTO ENZIMATICO

HOT-BREAK & COLD-BREAK SYSTEM
«KORE 6.15 Series»

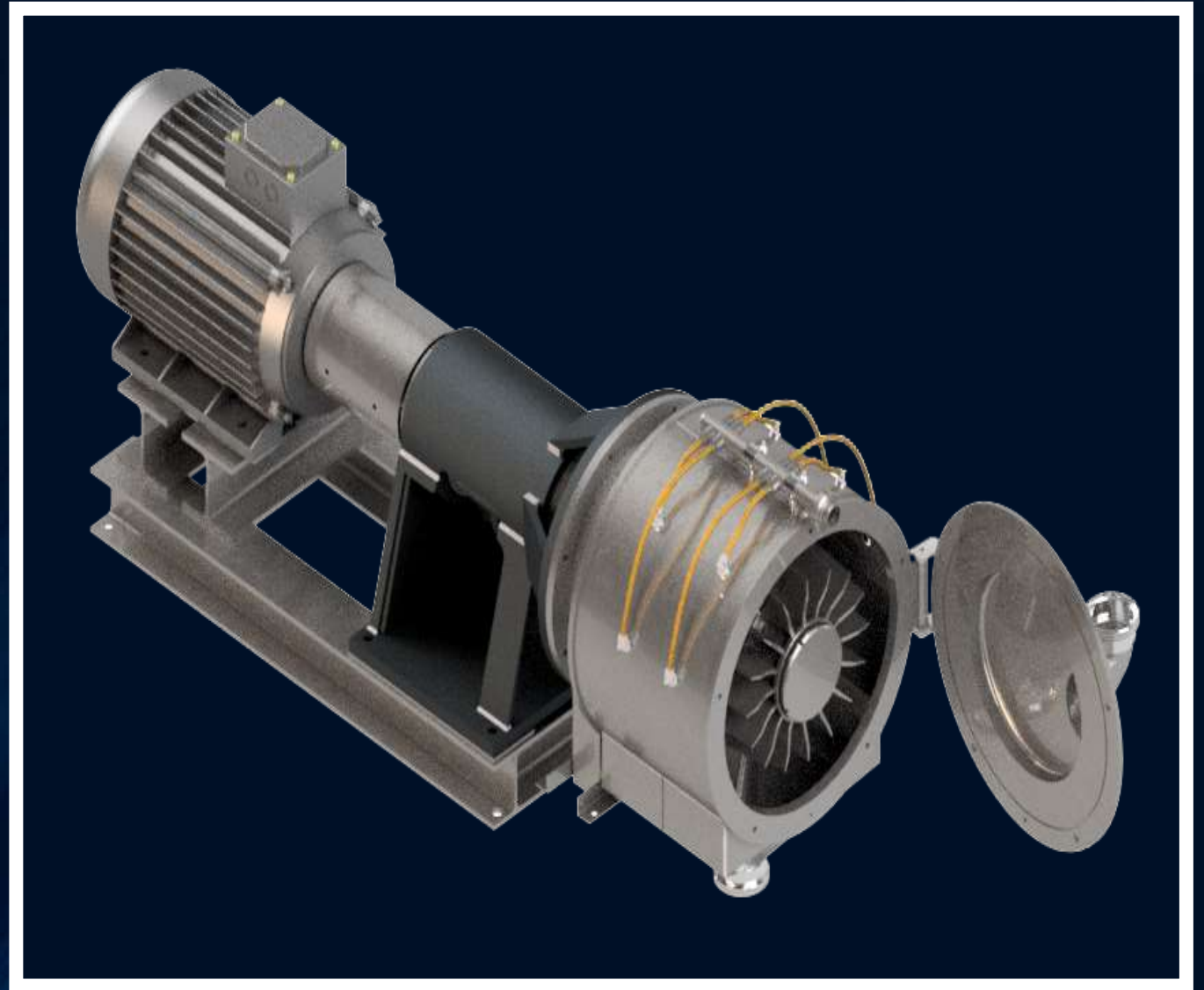




I turbo estrattori sono progettati nello specifico per l'estrazione e la raffinazione di passate, succhi di pomodoro e frutta trattati con tecnologia «Hot-Break» o «Cold-Break»

TURBO ESTRATTORE

ESTRATTORE FINO A 15 Ton/h DI POMODORO
«J15 Series»



L'unità di estrazione multistadio viene utilizzata per altri prodotti a base di fluido che richiedono la separazione del liquido dai solidi.

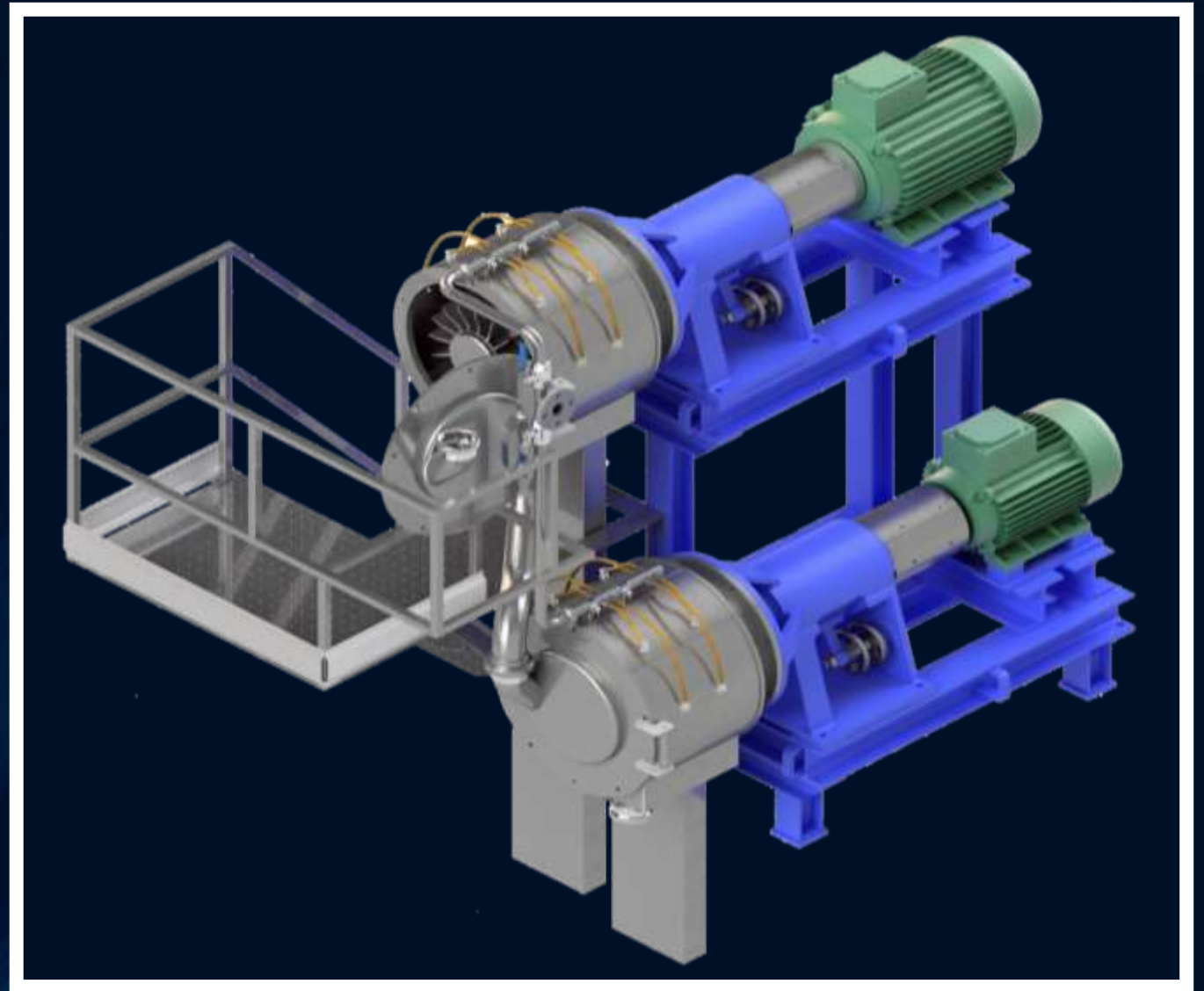
Il prodotto viene alimentato nel primo stadio dove il rotore, a pale radiali, distribuisce il prodotto contro il setaccio ottenendo così la separazione del succo da bucce, semi e corpi estranei.

Il grado di raffinatezza richiesto si ottiene utilizzando setacci con foratura di diverse dimensioni.

Il grado di estrazione viene regolato aumentando / diminuendo la velocità di rotazione del rotore o il tempo di permanenza del prodotto all'interno dell'unità dalla paletta al vaglio.

SISTEMI DI ESTRAZIONE SUCCO MULTISTADIO

PASSATRICE / RAFFINATRICE
«JX-PR15 Series»



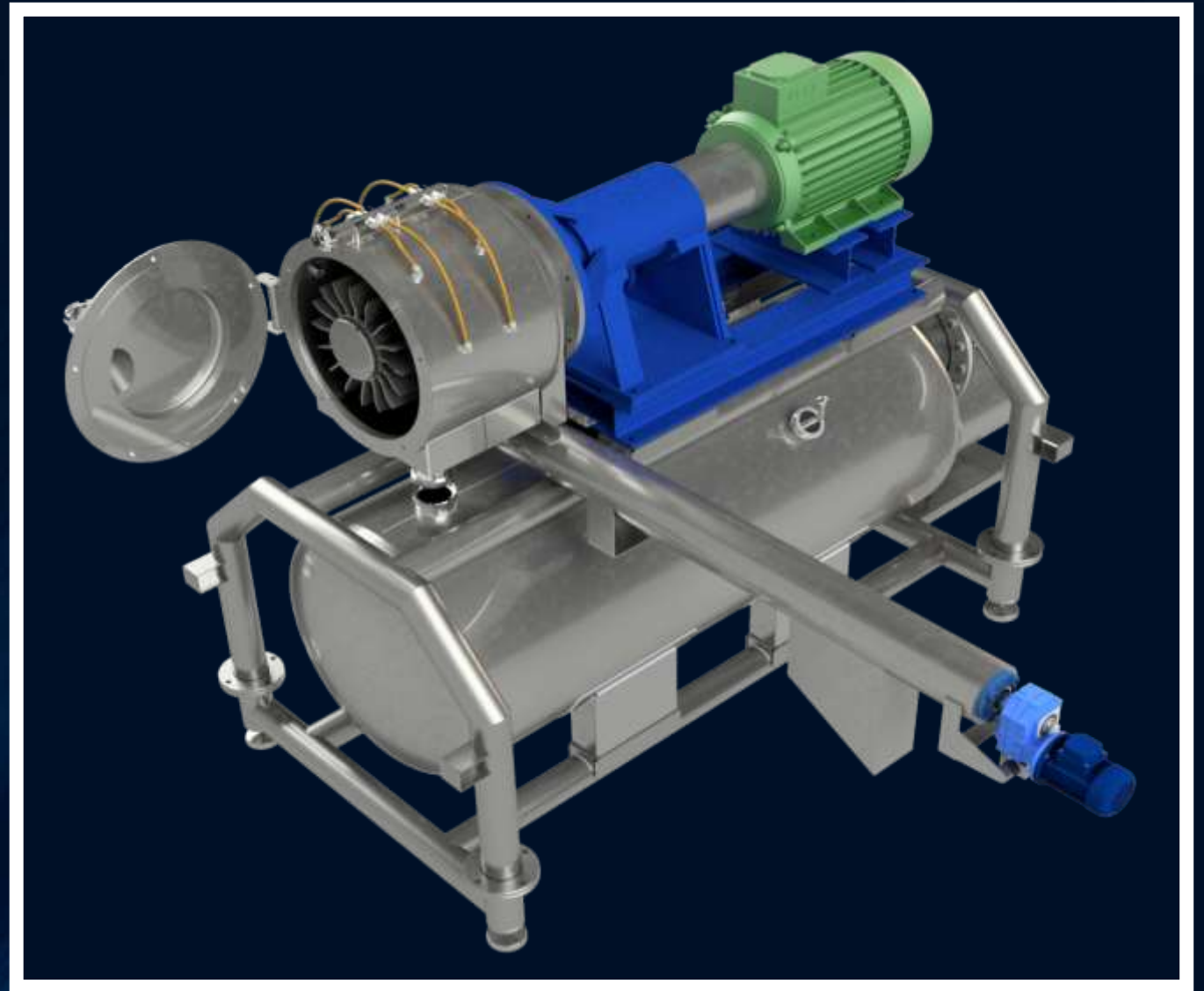


Compatta e pronta per entrare in produzione, è l'unità di «Estrazione» o di «Raffinazione» «All-In-One», progettata per garantire le stesse prestazioni e massima flessibilità e funzionalità dell'unità tradizionale.

Essa rappresenta anni di esperienza e know-how, grazie alla sua versatilità è in grado di lavorare una vasta gamma di materie prime, ottenendo prodotti finali che soddisfano i più alti parametri di qualità.

SISTEMI DI ESTRAZIONE SUCCO CON POLMONE

ESTRATTORE DI SUCCO DA 15 Ton/h
«ATHLAUA Series»





I sistemi di concentrazione a circolazione forzata erano progettati originariamente per la concentrazione del succo di pomodoro.

I nostri evaporatori «**CRATOS 5000 Series**» trovano applicazione in tutti i settori dell'industria alimentare dove è necessario rimuovere l'acqua dalla materia prima per garantire un prodotto finale con valori di concentrazione elevati oltre che caratteristiche organolettiche ideali.

SISTEMI DI CONCENTRAZIONE

EVAPORATORI A CIRCOLAZIONE FORZATA
«**CRATOS 5000 Series**» mod. 3.2S+HB1.5





Il fluido da trattare in ingresso al filtro a tamburo rotante entra in una vasca di alimentazione costruita in modo da permettere allo stesso di distribuirsi su tutta la lunghezza del cilindro filtrante.

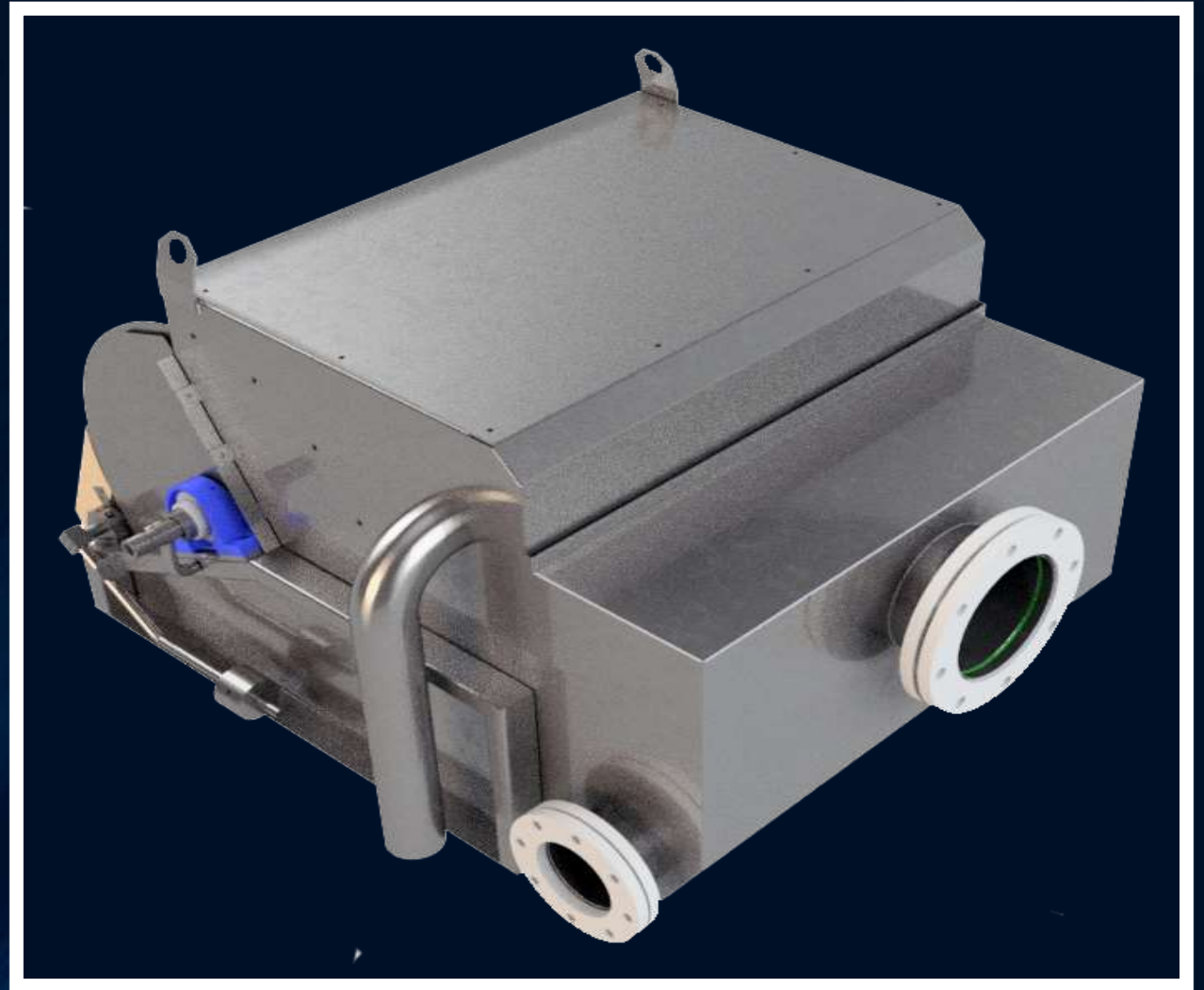
Le particelle contenute nei liquidi vengono a contatto con il cilindro filtrante, il quale girando lentamente, le porta verso l'esterno venendo eliminate da una lama scolmatrice.

L'acqua filtrata passa all'interno del cilindro per poi uscire nuovamente attraverso la parte filtrante inferiore agendo così da pulitrice della superficie filtrante.

Un sistema di lavaggio interno del cilindro filtrante per mezzo di ugelli spruzzatori garantisce ulteriormente l'alimentazione di acqua priva di particelle e pronta a ripetere il ciclo di produzione.

SISTEMI DI FILTRAZIONE

FILTRO A TAMBURO ROTANTE
«HYDRO-RDF.X Series»





ORION ENGINEERING S.r.l. svolge attività di manutenzione ordinaria e straordinaria sui tuoi sistemi con personale tecnico specializzato.

La «Manutenzione Programmata» dei macchinari può generare un aumento del 30% nell'uso degli impianti; oltre si risparmia fino al 40% sui costi dovuti alla chiusura di linee e macchinari di produzione.

La nostra attività di manutenzione può essere svolta sia su macchine proprie che di terzi.

MANUTENZIONE & UPGRADE

ASSISTENZA TECNICA PRE-CAMPAGNA
ASSISTENZA TECNICA DURANTE LA PRODUZIONE
VISITE ISPETTIVE & MANUTEZIONI PREVENTIVA





La nostra attività di fornitura di ricambi può essere svolta sia su macchine proprie che di terzi con ricambi originali o adattati alle condizioni attuali della macchina in uso.

FORNITURA DI RICAMBISTICA

RICAMBI DI TERZE PARTI & COMMERCIALI
RICAMBI ADATTATI E 100% GARANTITI





CONTATTI

«Non esitate a contattarci, saremmo pronti ad offrirvi la miglior soluzione al Vostro business ovunque vi troviate»

Europe

ORION ENGINEERING S.r.l.
FOOD TECHNOLOGIES & SERVICE

Headquarter

Via Gobetti, 6 - 43036 Fidenza (PR) Italia
VAT : 02922990342

Operative office

Via La Bionda, 6 (Quartiere industriale)
43036 Fidenza (PR) Italia

Produttive Area

Strada Provinciale 359R, 127
43039 (Loc. Gerra)
Salsomaggiore Terme (PR) Italia

Pec: orionengineeringsrl@pec.it

REA Number: PR-277724

Asia Pacific

NRG HORIZON PTE. LTD.

Commercial Partner

2 Venture Drive, #14-02 Vision Exchange
Singapore 608526

Phone: +65 84987553
E-mail: info@nrghorizon.com

Innovation, Quality & Services together

www.orion-eng.it - info@orion-eng.it

Direct line: +39 370 3711521

