



ORION ENGINEERING s.r.l

FOOD TECHNOLOGIES & SERVICE

 info@orion-eng.it
  +39 370 3711521



NUESTRA HISTORIA & MISSION

«Creemos firmemente que el hombre y el medio ambiente deben permanecer en el centro de una actividad ética y eco-sostenible como clave del éxito ...»

- Ing. Julio Cesar Cáceres
- Co-partner & CEO Orion Engineering s.r.l.



- La empresa **ORION Engineering s.r.l.** fue fundada después de más de *30 años de colaboraciones de sus socios en el mercado local e internacional* con los principales actores del *sector de Procesamiento de Alimentos*.
- **ORION Engineering s.r.l.** está especializada en el desarrollo de soluciones "*a medida*" para plantas y prototipos agroalimentarios dirigidos a producciones medianas-pequeñas.
- **ORION Engineering s.r.l.** cuenta con un *equipo multidisciplinar* especializado en diversas competencias transversales.
- El compromiso diario, asociado a la investigación y el desarrollo constante, ha caracterizado la clave del éxito a nivel internacional.





NUESTRA FILOSOFIA

«La ingeniería de sistemas tiene en cuenta tanto el negocio como las necesidades técnicas de nuestro cliente.»



- **«System Engineering»**
 - Mediante el cual integramos todas las disciplinas y características distintivas de nuestro Equipo, generando un proceso de desarrollo estructurado que procede desde la concepción del concepto hasta la puesta en marcha del sistema..
- **«Cadena de producción»**
 - La visión global de nuestro trabajo parte desde la materia prima hasta el embalaje, teniendo en cuenta todas las actividades relacionadas con ella.
- Nuestro personal técnico combina estos dos aspectos para garantizar al cliente un negocio exitoso sin descuidar el impacto de estas actividades en el ecosistema.





SOLUCIONES DE TIPO «**TAILOR-MADE**»
HACE QUE CADA PROYECTO SEA ÚNICO



«**EXPERIENCIA DE LARGO TIEMPO**»
DE SUS COLABORADORES Y PARTNERS



«**EQUIPO MULTIDISCIPLINARIO**» DE
NIVEL INTERNACIONAL

¿POR QUÉ ELEGIR ORION ENGINEERING?

«Cada uno de nuestros clientes es para nosotros el eje de un proyecto único, por ello desarrollamos soluciones respetando las necesidades individuales del cliente ...»

- Ing. Julio Cesar Cáceres
Co-partner & CEO Orion Engineering s.r.l.



CALIDAD, INNOVACIÓN Y SERVICIOS
PARA «**BUSINESS SUSTENTABLE**»



«**RECICLAJE DE RESIDUOS INDUSTRIALES**» PARA PRODUCIR
NUEVOS PRODUCTOS



SOLUCIONES DISEÑADAS SEGÚN
LOS «**ESTÁNDARES EHEDG**»



PROYECTOS INNOVADORES DE
CADENA DE SUMINISTRO
«**SWARM INTELLIGENCE-HUB™**»



SISTEMAS RECONFIGURABLES
MEDIANTE «**i-RM TECHNOLOGY™**»



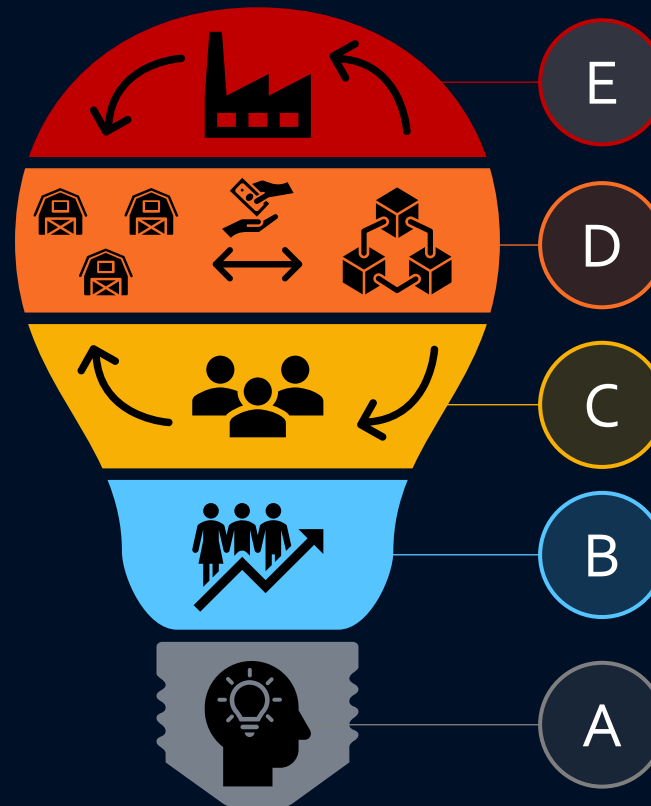


ORION
ENGINEERING

SWARM INTELLIGENCE-HUB™

El nuevo concepto de Negocio Agroindustrial que combina el hombre y el medio ambiente para un futuro próspero y eco-sostenible

- Siempre hemos creído que un «**Negocio Ético y Sostenible**» puede ser la clave del éxito de un «**Negocio Remunerativo**» tanto a medio como a corto plazo.
- **Los gobiernos y las instituciones internacionales** están cada vez más orientados a hacer una **contribución sustancial al desarrollo de proyectos** que incluyen **implicaciones socioeconómicas** también para el resto de la **cadena de suministro** y para las poblaciones locales que la apoyan.
- La cooperación a través de nuestro concepto «**SWARM INTELLIGENCE-HUB™**» le permitirá «**Optimizar costos**» y «**Maximizar ganancias**».
- La asistencia técnica de **nuestros expertos agronómicos y tecnológicos** le brindará pautas para la creación del hub.
- Este enfoque recién concebido tendrá un impacto social significativo y útil en las poblaciones locales.



E PLANTA DE TRANSFORMACIÓN

Todo proyecto exitoso debe tener raíces sólidas que se entrelacen con el tejido económico local.

D HUB AGROINDUSTRIAL

Nuevo concepto de negocio cooperativo donde los recursos individuales se combinan para maximizar las ganancias y optimizar los costos

C COOPERACIÓN ENTRE PRODUCTORES

El proceso de transformación comienza desde la cosecha con el suministro de la materia prima en modalidad "Just-in-Time"

B CULTIVADORES & MICROGRANJAS

Visiones consensuadas hacen crecer toda la cadena de suministro y su expansión en el corto plazo gracias a nuevas microempresas

A ANÁLISIS DE CADENAS DE PRODUCCIÓN

Evaluaciones a 360° de la cadena productiva para definir las keystone ósea los protagonistas de todo el proyecto empresarial



UN PARTNER ÚNICO STEP-by-STEP



ASISTENCIA POST-VENTA

- Asistencia técnica
- Evaluación de nuevos productos
- Suministro de repuestos

START-UP

- Puesta en marcha de la planta
- Capacitación de los operadores



ESTUDIO DE FACTIBILIDAD'

- Asesoramiento técnico para parámetros empresariales
- Análisis de la cadena de suministro

ENGINEERING

- Distribución de la planta
- Ingeniería de planta que acompaña a la instalación
- Coordinación y Asistencia Técnica con el cliente para los sistemas de servicio que acompañan al sistema

INSTALACIÓN

- Coordinación y Asistencia Técnica con el cliente para obra civil relacionada con la planta





PRODUCTOS & SERVICIOS

«Dinamismo y flexibilidad aseguran que nuestra empresa esté en sintonía con las expectativas y requerimientos de los clientes más exigentes»



- Desarrollamos soluciones «a medida» diseñando y construyendo máquinas y sistemas para el sector agroalimentario.
- Debido a los constantes cambios en los mercados globalizados y emergentes, estamos enfocando nuestras habilidades en el desarrollo de conceptos y prototipos que combinen tecnologías de punta y nuevos enfoques de uso de las plantas.
- Cada solución propuesta es sólida, robusta y diseñada de acuerdo con los «estándares EHEDG» para garantizar la máxima calidad en sus procesos de producción..
- Brindamos servicios de:
 - «CONSULTORÍA EN INGENIERÍA TÉCNICA Y CADENA DE SUMINISTRO»
 - «RECICLAJE Y REUTILIZACIÓN DE RESIDUOS AGROALIMENTARIOS»
 - «ENGINEERING INDUSTRIAL»
 - «VISITAS DE INSPECCIÓN PREVIAS A LA CAMPAÑA»
- Nuestro personal, gracias a la experiencia adquirida por cada uno de de nuestros colaboradores, se centra en tres áreas muy específicas:
 - **ENGINEERING**
 - **FOODTECH**
 - **MAINTENANCE SERVICES**
- La coordinación bajo una sola marca garantizará continuidad, integración y un alto valor agregado que solo una realidad como ORION ENGINEERING s.r.l. es capaz de brindar a todos sus clientes.





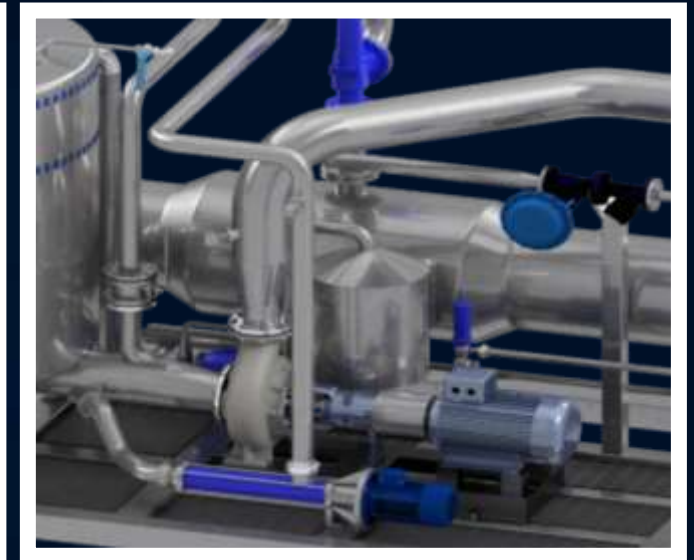
El tomate triturado se puede transformar mediante la tecnología «Hot-Break» para obtener concentrado de tomate.

La alta temperatura (*90° C durante aproximadamente 10'*) inactiva las enzimas pectolíticas, presentes de forma natural, **evitando la despolimerización de la pectina en ácido galacturónico y disminuyendo así también la viscosidad del producto.**

Por el contrario, la temperatura en la tecnología «Cold-Break» (*60-70°C*) favorece la actividad enzimática haciendo que el producto sea **menos viscoso y por lo tanto más adecuado para la producción de jugos**, luego el jugo se extrae y refina, eliminando semillas y cáscaras como subproductos del proceso.

TRATAMIENTO ENZIMATICO

HOT-BREAK & COLD-BREAK SYSTEM
«KORE 6.15 Series»

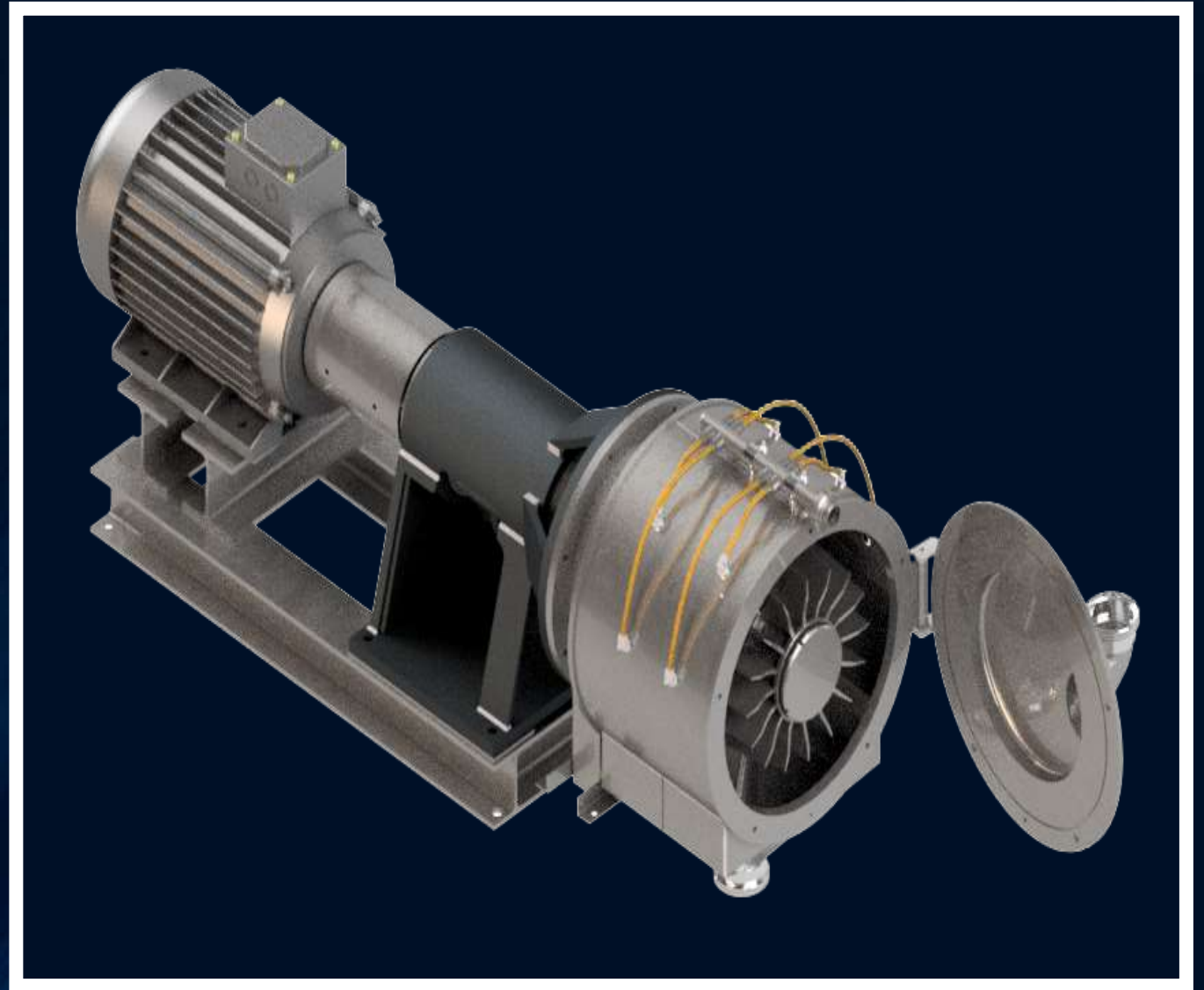




Los turbo extractores están específicamente diseñados para la extracción y refinado de purés, jugos de tomate y frutas tratados con tecnología «Hot-Break» o «Cold-Break»

TURBO EXTRACTORES

EXTRACTORES HASTA 15 Ton/h DE TOMATE
«J15 Series»



La unidad de extracción de etapas múltiples se utiliza para otros productos a base de fluidos que requieren la separación de líquidos de sólidos.

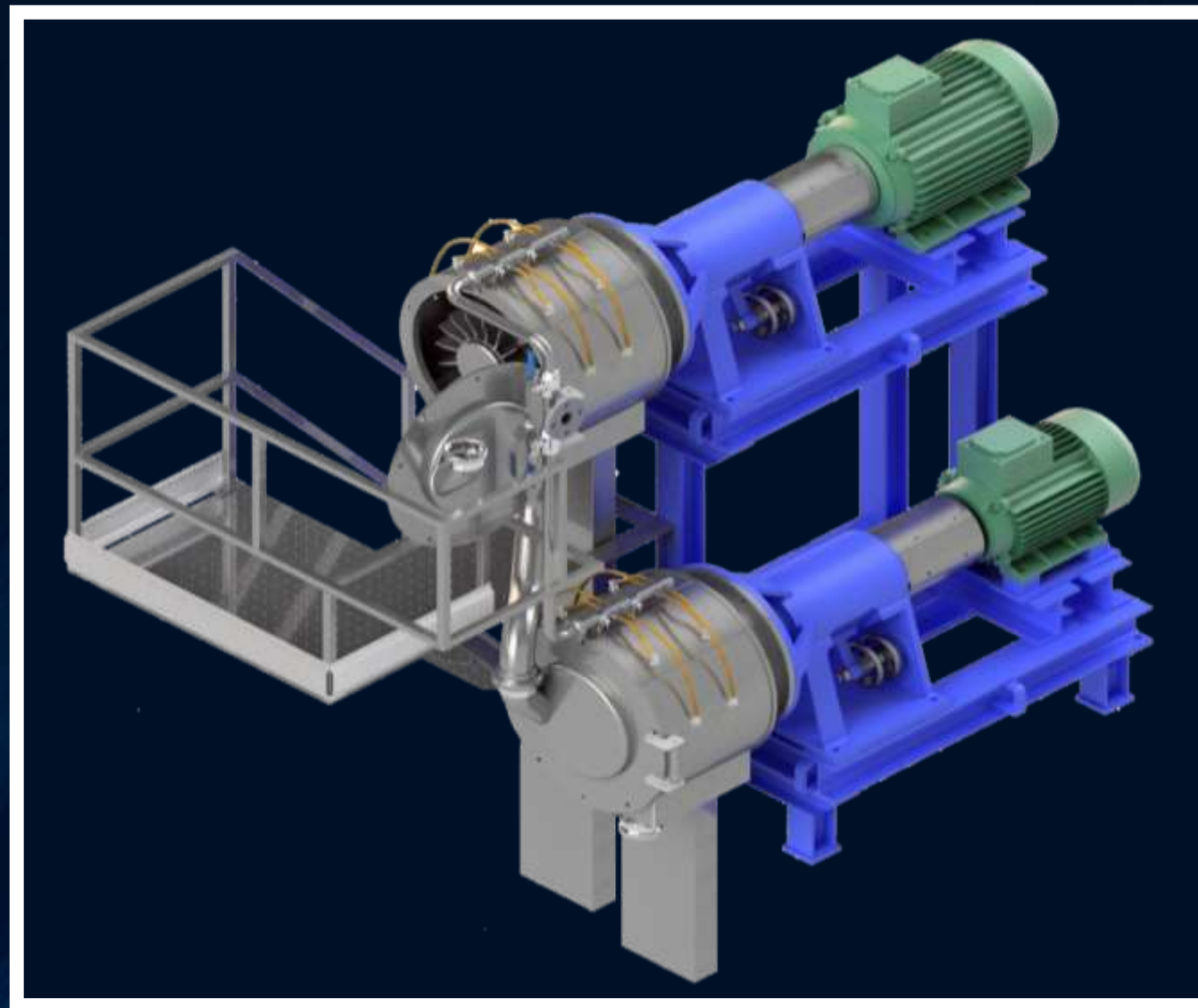
El producto se alimenta a la primera etapa donde el rotor, con palas radiales, distribuye el producto contra el tamiz obteniendo así la separación del jugo de las pieles, semillas y cuerpos extraños.

El grado de refinamiento requerido se logra mediante el uso de tamices con orificios de diferentes tamaños.

El grado de extracción se ajusta aumentando / disminuyendo la velocidad de rotación del rotor o el tiempo de residencia del producto dentro de la unidad desde el palet hasta la criba..

SISTEMAS DE EXTRACION DE JUGO MULTUESTADIO

PASADORA / REFINADORA
«JX-PR15 Series»



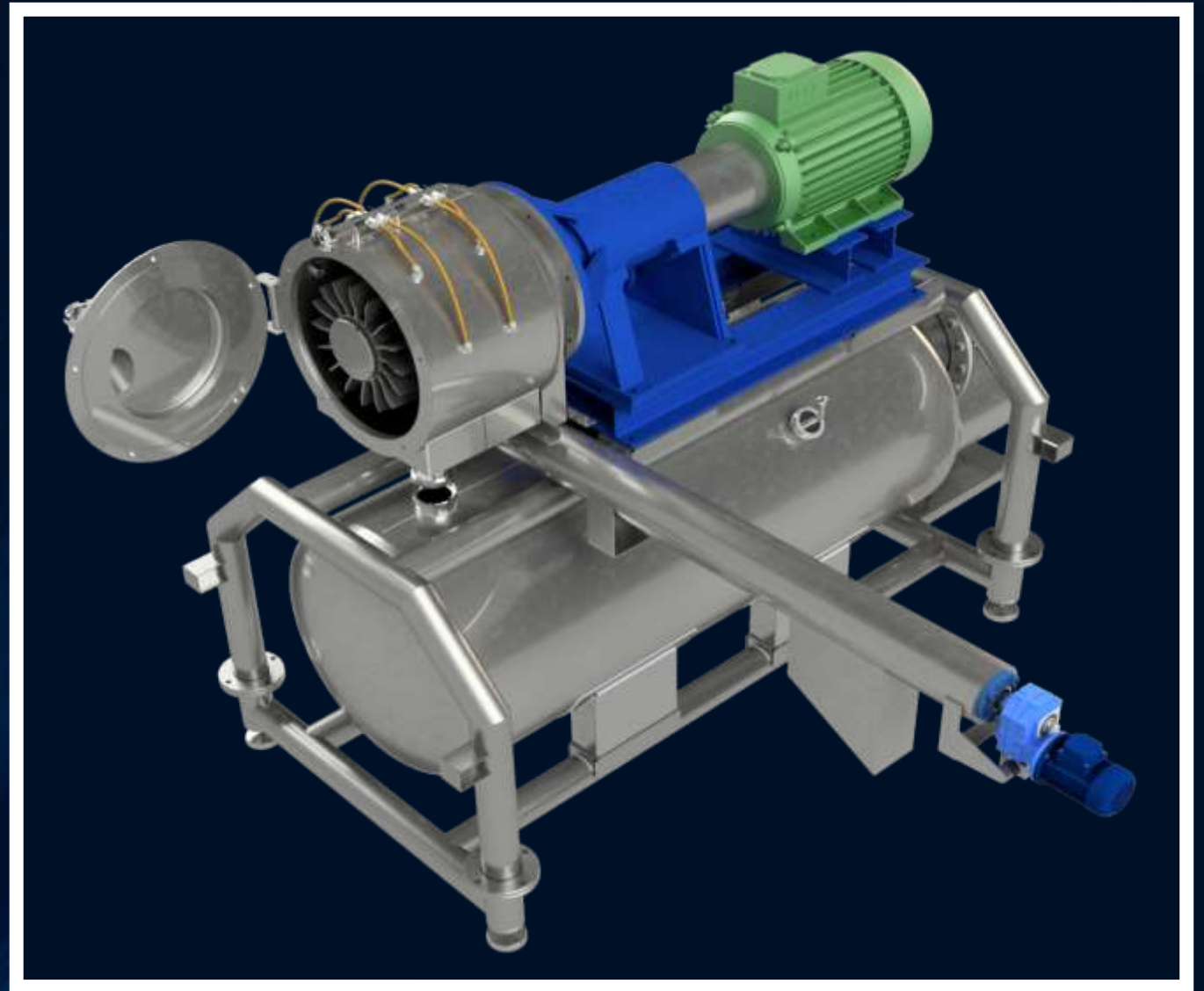


Compacta y lista para entrar en producción, es la unidad de «Extracción» o «Refinación» «All-In-one», diseñada para garantizar el mismo rendimiento y la máxima flexibilidad y funcionalidad que la unidad tradicional.

Representa años de experiencia y know-how, gracias a su versatilidad es capaz de procesar una amplia gama de materias primas, obteniendo productos finales que cumplen con los más altos parámetros de calidad.

SISTEMAS DE EXTRACION DE JUGO CON PULMON

EXTRACTOR DE JUGO DA 15 Ton/h
«ATHLAUA Series»





Los sistemas de concentración de circulación forzada se diseñaron originalmente para concentrar jugo de tomate.

Nuestros evaporadores «**CRATOS 5000 Serie**» se utilizan en todos los sectores de la industria alimentaria donde es necesario eliminar el agua de la materia prima para asegurar un producto final con altos valores de concentración y características organolépticas ideales..

SISTEMAS DE CONCENTRACION

EVAPORADORES A CIRCULACION FORZADA
«**CRATOS 5000 Series**» mod. 3.2S+HB1.5





El fluido a tratar que ingresa al filtro de tambor giratorio ingresa a un tanque de suministro construido de tal manera que permite su distribución por toda la longitud del cilindro filtrante.

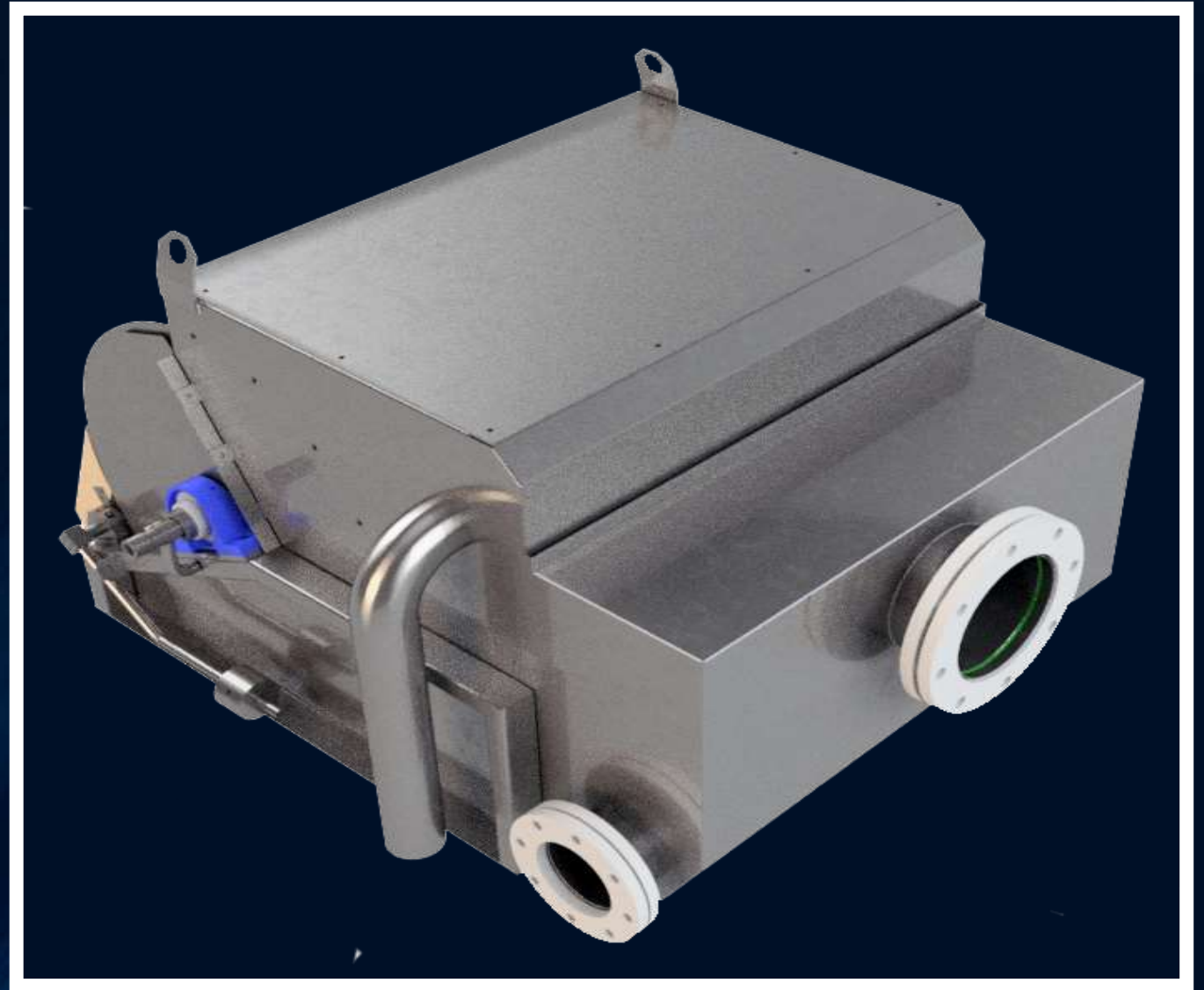
Las partículas contenidas en los líquidos entran en contacto con el cilindro filtrante que, girando lentamente, las saca hacia el exterior y es eliminado por una cuchilla.

El agua filtrada pasa al interior del cilindro y luego vuelve a salir por la parte filtrante inferior actuando así como un limpiador de la superficie filtrante.

Un sistema de lavado interno del cilindro de filtro mediante boquillas de aspersión garantiza aún más el suministro de agua sin partículas y lista para repetir el ciclo de producción.

SISTEMAS DE FILTRAJE

FILTRO A TAMBOR ROTATIVO
«HYDRO-RDF.X Series»





ORION ENGINEERING S.r.l. realiza el mantenimiento ordinario y extraordinario de sus sistemas con personal técnico especializado.

El «*Mantenimiento Programado*» de la maquinaria puede generar un **aumento del 30% en el uso de las plantas**; además, **ahorra hasta un 40% en costes** debido al cierre de líneas de producción y maquinaria.

Nuestra actividad de mantenimiento se puede realizar tanto en nuestras propias máquinas como en las de terceros.

MANTENIMIENTO & UPGRADE

ASISTENCIA TÉCNICA PREVIA A LA CAMPAÑA
ASISTENCIA TÉCNICA DURANTE LA PRODUCCIÓN
VISITAS DE INSPECCIÓN Y MANTENIMIENTO
PREVENTIVO





Nuestro negocio de suministro de repuestos puede realizarse tanto en máquinas propias como de terceros con repuestos originales o adaptados a las condiciones actuales de la máquina en uso.

SUMINISTRO DE REPUESTOS

REPUESTOS DE TERCEROS Y COMERCIALES
REPUESTOS ADAPTADOS Y 100% GARANTIZADOS





CONTACTOS

«No dudes en contactarnos, estaremos preparados para ofrecer la mejor solución a tu negocio estés donde estés»

Europe

ORION ENGINEERING S.r.l.
FOOD TECHNOLOGIES & SERVICE

Headquarter

Via Gobetti, 6 - 43036 Fidenza (PR) Italia
VAT : 02922990342

Operative office

Via La Bionda, 6 (Quartiere industriale)
43036 Fidenza (PR) Italia

Produttive Area

Strada Provinciale 359R, 127
43039 (Loc. Gerra)
Salsomaggiore Terme (PR) Italia

Pec: orionengineeringsrl@pec.it

REA Number: PR-277724

Asia Pacific

NRG HORIZON PTE. LTD.

Commercial Partner

2 Venture Drive, #14-02 Vision Exchange
Singapore 608526

Phone: +65 84987553
E-mail: info@nrghorizon.com

Innovation, Quality & Services together

www.orion-eng.it - info@orion-eng.it

Direct line: +39 370 3711521

